



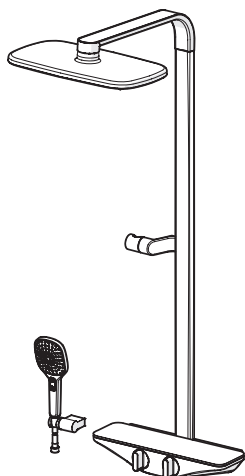
Oras Esteta

INSTALLATION AND MAINTENANCE GUIDE

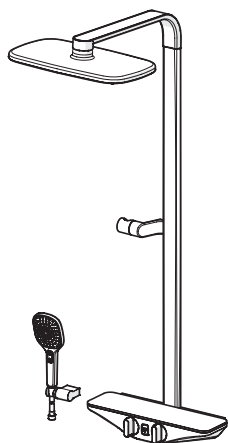


Contents

DK Indholdsfortegnelse	LT Turinys	PL Spis treści	UA Зміст
EE Sisukord	LV Saturs	RU Содержание	
FI Sisällysluettelo	NO Innhold	SE Innehållsförteckning	



Technical data.....	4-5
Installation	8-13
Operation.....	14-16
Maintenance.....	18-22, 27
Spare parts.....	28



Technical data.....	6-7
Installation	8-13
Operation.....	14-17
Maintenance.....	18-27
Spare parts.....	29-30



Oras App



apps.oras.com

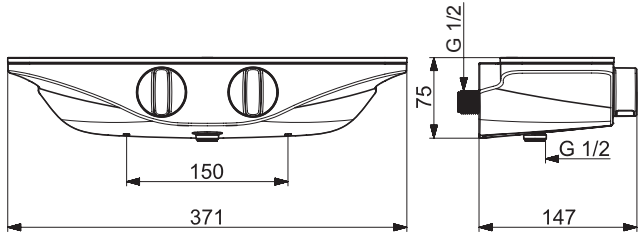
Apple and the Apple logo are trademarks of Apple Inc., registered in the U.S. and other countries. App Store is a service mark of Apple Inc., registered in the U.S. and other countries.

Google Play and the Google Play logo are trademarks of Google Inc.

The Bluetooth® word mark and logos are registered trademarks owned by the Bluetooth SIG, Inc. and any use of such marks by Oras Group is under license. Other trademarks and trade names are those of their respective owners.

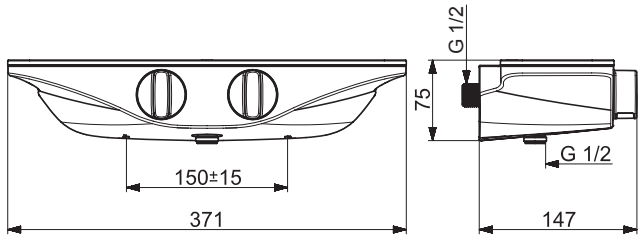
7560-15 , 7560-11

EN 1111
 100 – 1000 kPa
 I (ISO 3822) Oras lab.
 max. +80°C



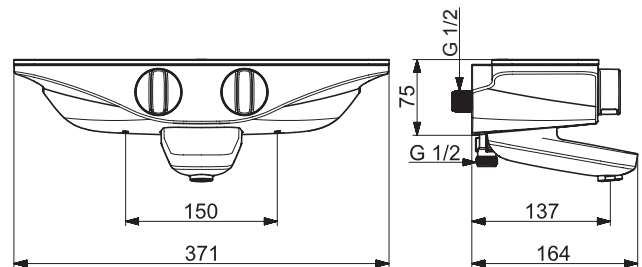
7560U-15 , 7560U-11

EN 1111
 100 – 1000 kPa
 I (ISO 3822) Oras lab.
 max. +80°C



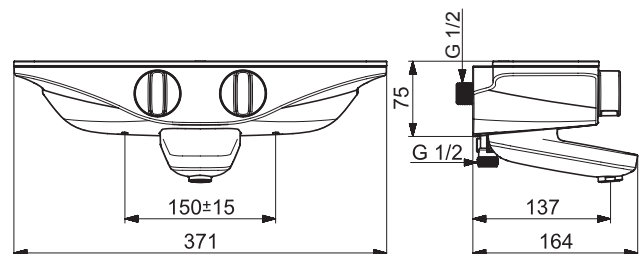
7540-15 , 7540-11

EN 1111
 100 – 1000 kPa
 I (ISO 3822) Oras lab.
 max. +80°C



7540U-15 , 7540U-11

EN 1111
 100 – 1000 kPa
 I (ISO 3822) Oras lab.
 max. +80°C



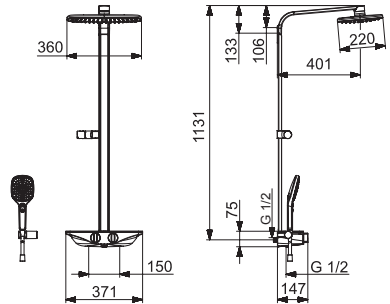
7590-15 , 7590-11

EN 1111

100 – 1000 kPa

I (ISO 3822) Oras lab.

max. +80°C



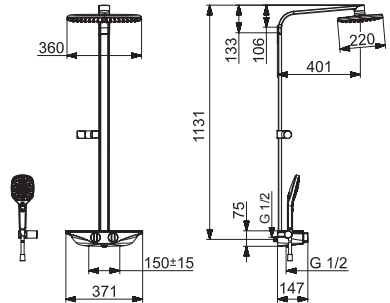
7590U-15 , 7590U-11

EN 1111

100 – 1000 kPa

I (ISO 3822) Oras lab.

max. +80°C



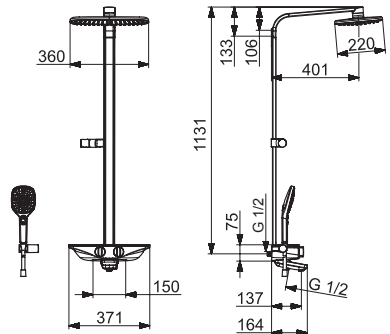
7591-15 , 7591-11

EN 1111

100 – 1000 kPa

I (ISO 3822) Oras lab.

max. +80°C



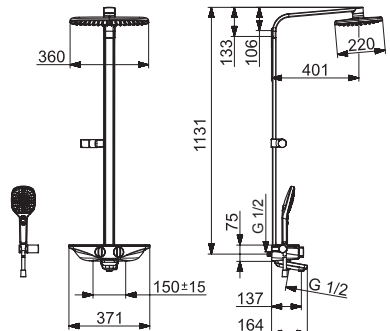
7591U-15 , 7591U-11

EN 1111

100 – 1000 kPa

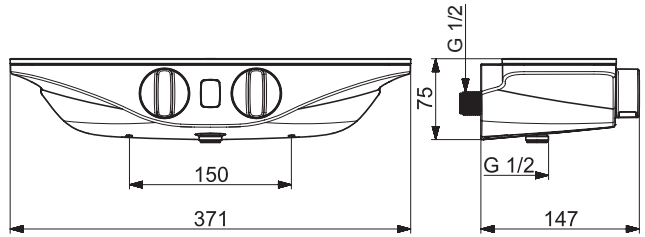
I (ISO 3822) Oras lab.

max. +80°C



7562-15 , 7562-11

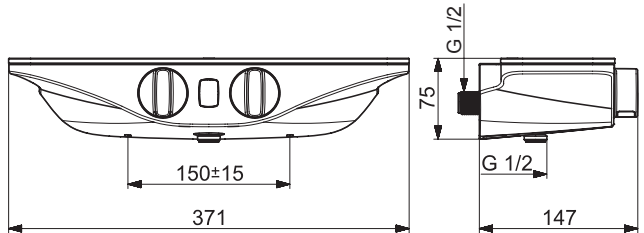
EN 1111
 100 – 1000 kPa
 I (ISO 3822) Oras lab.
 max. +80°C



Bluetooth®

7562U-15 , 7562U-11

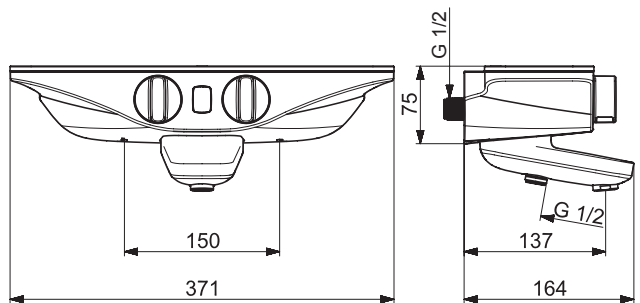
EN 1111
 100 – 1000 kPa
 I (ISO 3822) Oras lab.
 max. +80°C



Bluetooth®

7542-15 , 7542-11

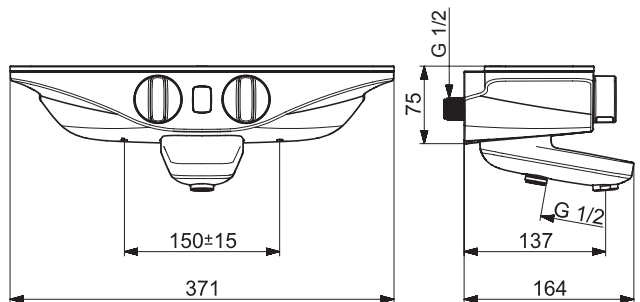
EN 1111
 100 – 1000 kPa
 I (ISO 3822) Oras lab.
 max. +80°C



Bluetooth®

7542U-15 , 7542U-11

EN 1111
 100 – 1000 kPa
 I (ISO 3822) Oras lab.
 max. +80°C



Bluetooth®

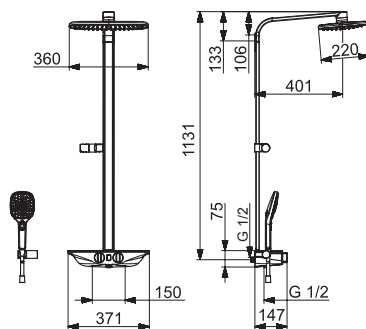
7592-15 , 7592-11

EN 1111

100 – 1000 kPa

I (ISO 3822) Oras lab.

max. +80°C



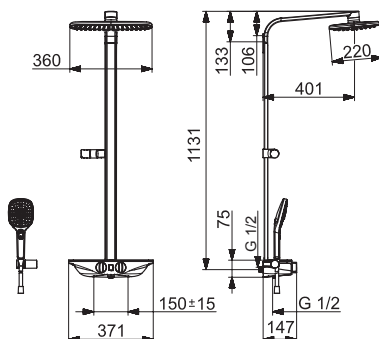
7592U-15 , 7592U-11

EN 1111

100 – 1000 kPa

I (ISO 3822) Oras lab.

max. +80°C



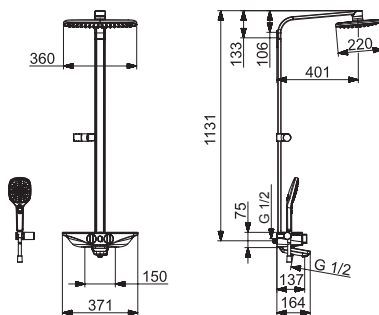
7593-15 , 7593-11

EN 1111

100 – 1000 kPa

I (ISO 3822) Oras lab.

max. +80°C



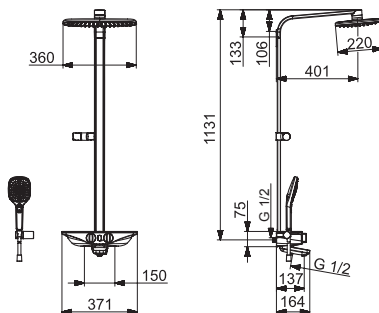
7593U-15 , 7593U-11

EN 1111

100 – 1000 kPa

I (ISO 3822) Oras lab.

max. +80°C



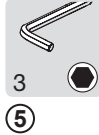
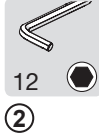
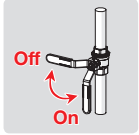
Installation

DK Installation
 EE Paigaldus
 FI Asennus

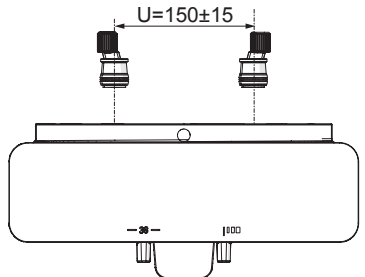
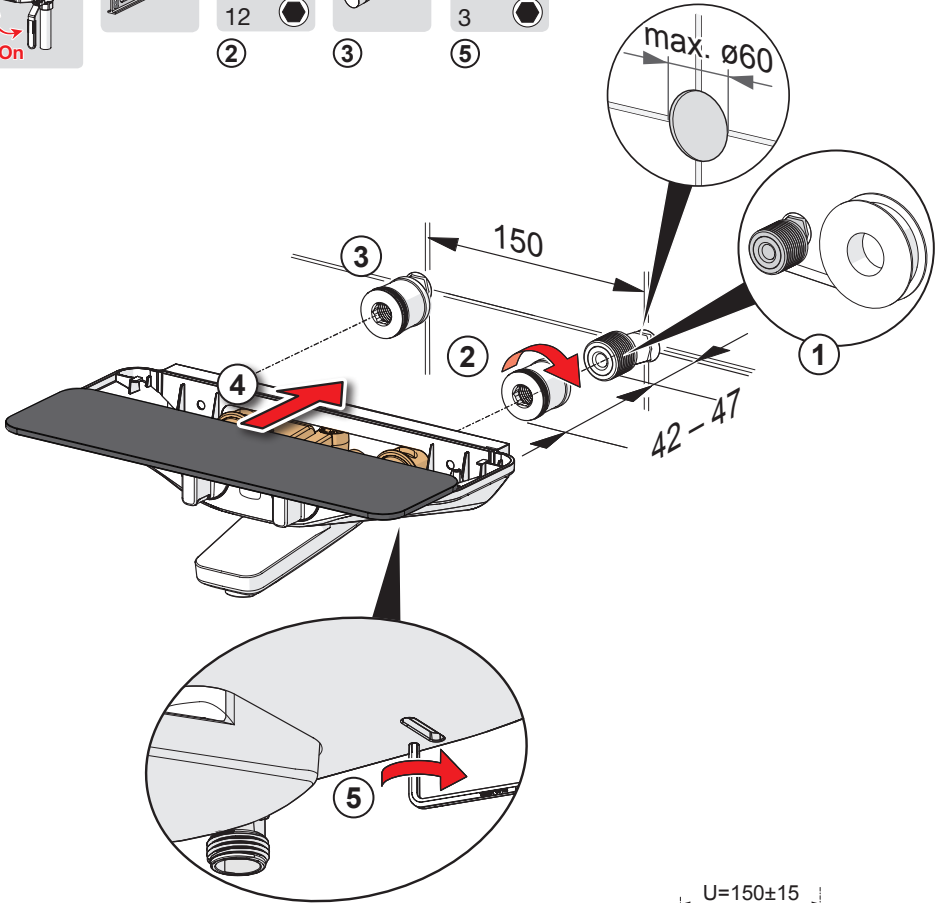
LT Montavimas
 LV Montāža
 NO Montering

PL Instalacja
 RU Установка
 SE Installation

UA Встановлення



1



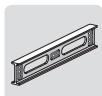
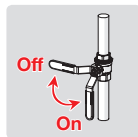
Installation

DK Installation
 EE Paigaldus
 FI Asennus

LT Montavimas
 LV Montāža
 NO Montering

PL Instalacja
 RU Установка
 SE Installation

UA Встановлення

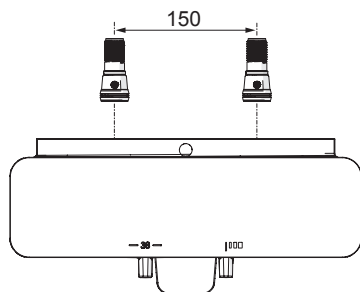
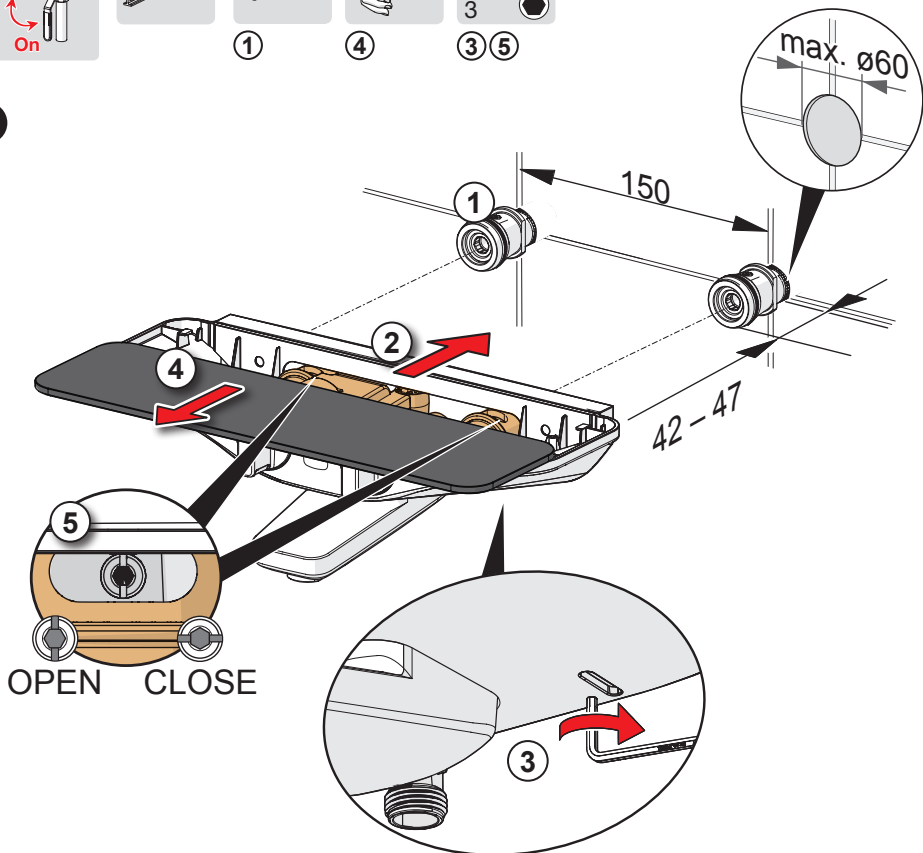


1

4

3 5

1



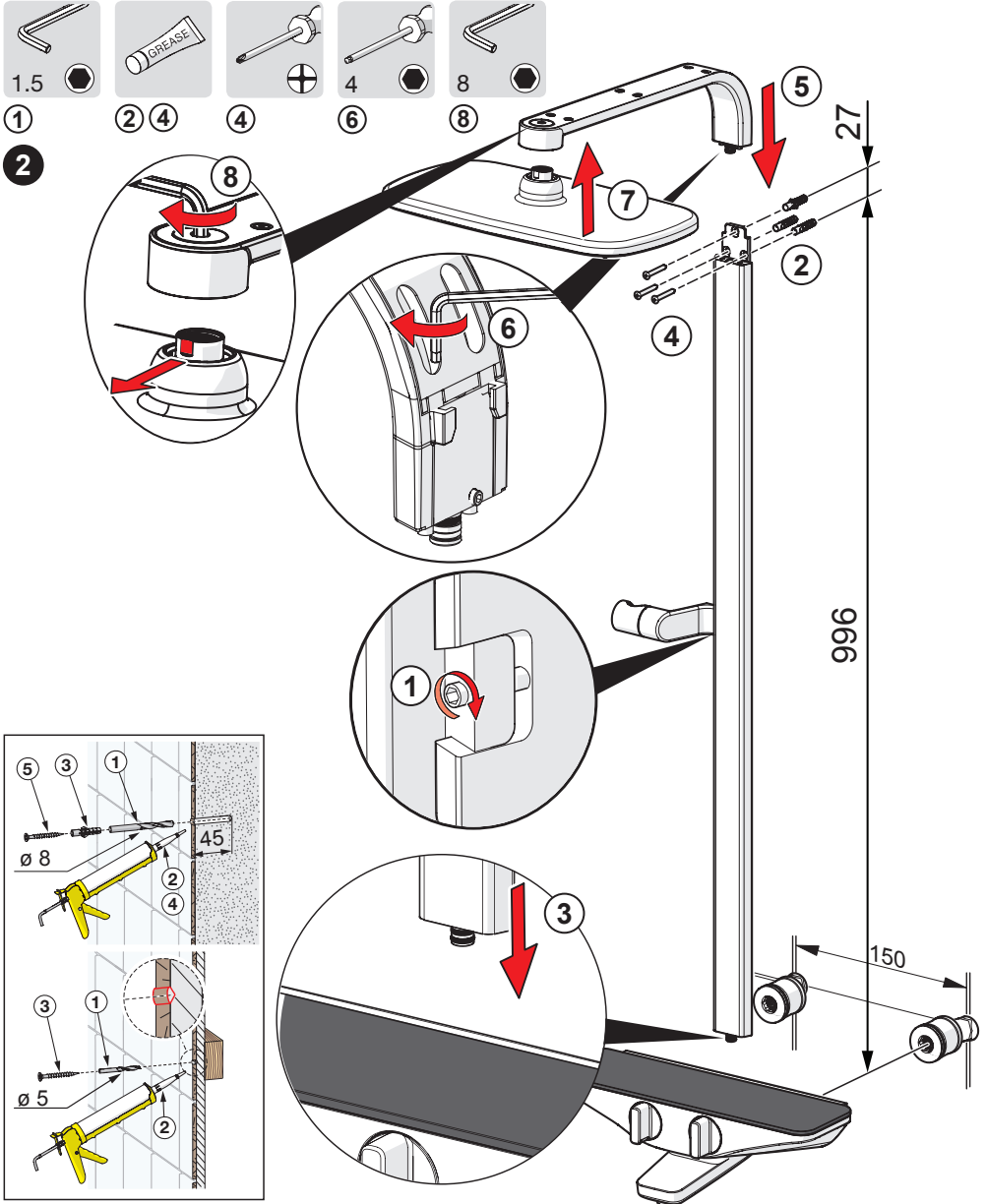
Installation

DK Installation
 EE Paigaldus
 FI Asennus

LT Montavimas
 LV Montāža
 NO Montering

PL Instalacja
 RU Установка
 SE Installation

UA Встановлення



Installation

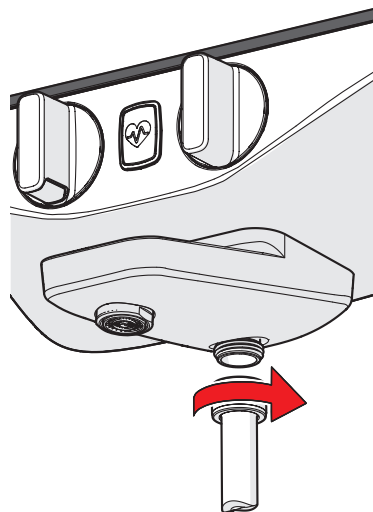
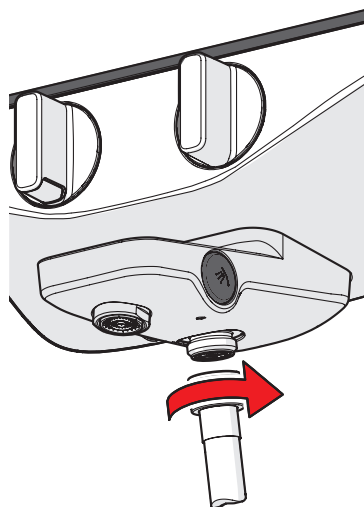
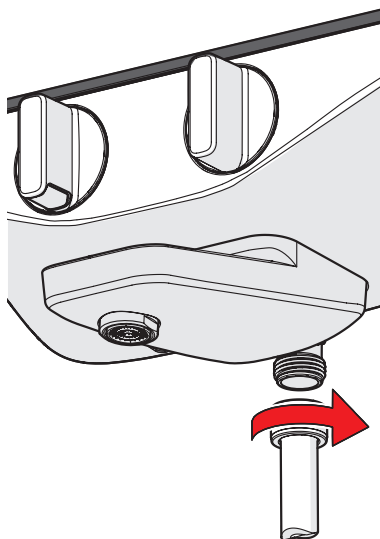
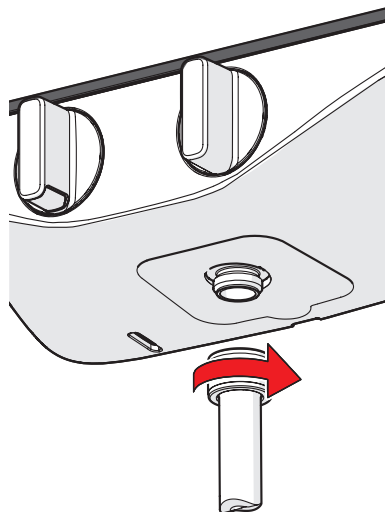
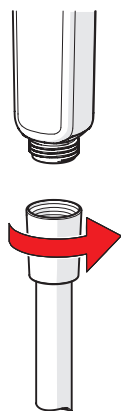
DK Installation
 EE Paigaldus
 FI Asennus

LT Montavimas
 LV Montāža
 NO Montering

PL Instalacja
 RU Установка
 SE Installation

UA Встановлення

3



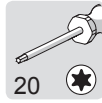
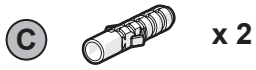
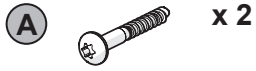
Installation

DK Installation
 EE Paigaldus
 FI Asennus

LT Montavimas
 LV Montāža
 NO Montering

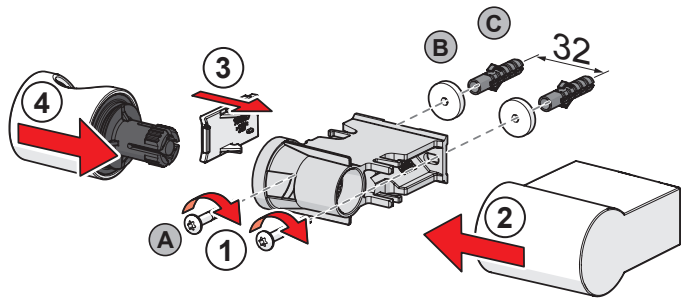
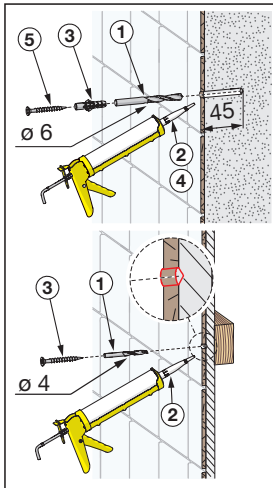
PL Instalacja
 RU Установка
 SE Installation

UA Встановлення



①

④



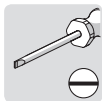
SERVICE 1: Temperature adjustment

DK Justering af temperaturen på installationsstedet
EE Temperatuuri seadmine vajadusel
FI Lämpötilan säätö tarvittaessa
LT Temperatūros reguliavimas
LV Temperatūras iestādīšana
NO Justering av temperaturen ved sperreknappens

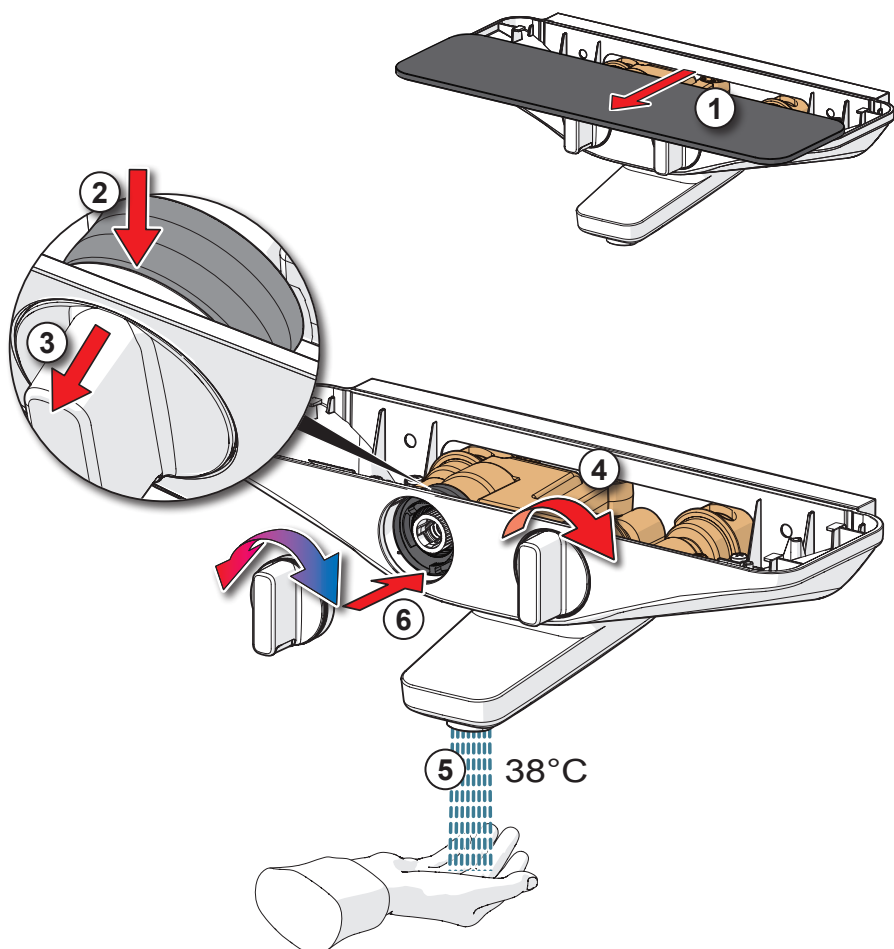
PL Regulacja temperatury
RU Регулировка температуры
SE Justering av blandningstemperatur
UA Регулювання температури



①



②



Operation

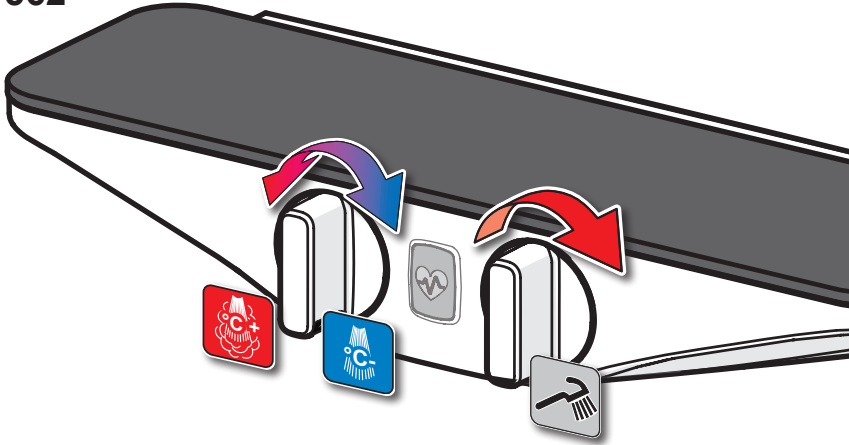
DK Betjening
EE Toimimine
FI Toiminta

LT Veikimo principas
LV Darbības princips
NO Funksjon

PL Działanie
RU Принцип действия
SE Funktion

UA Принцип дії

7560
7562



7590
7592



Operation

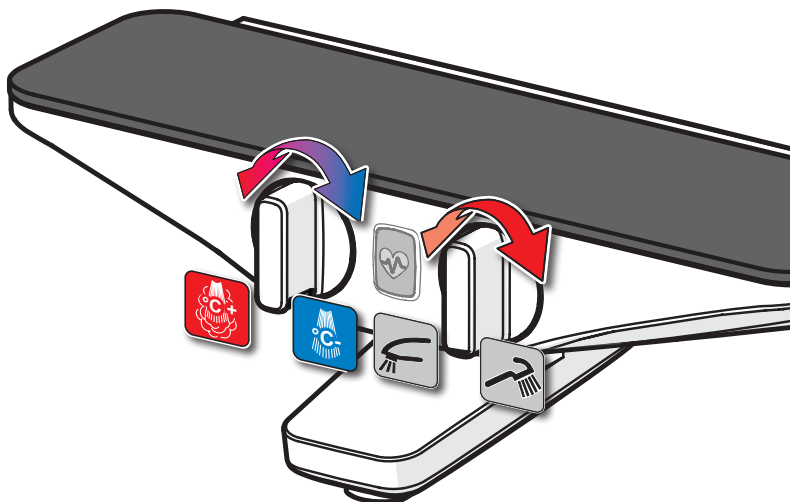
DK Betjening
 EE Toimimine
 FI Toiminta

LT Veikimo principas
 LV Darbības princips
 NO Funksjon

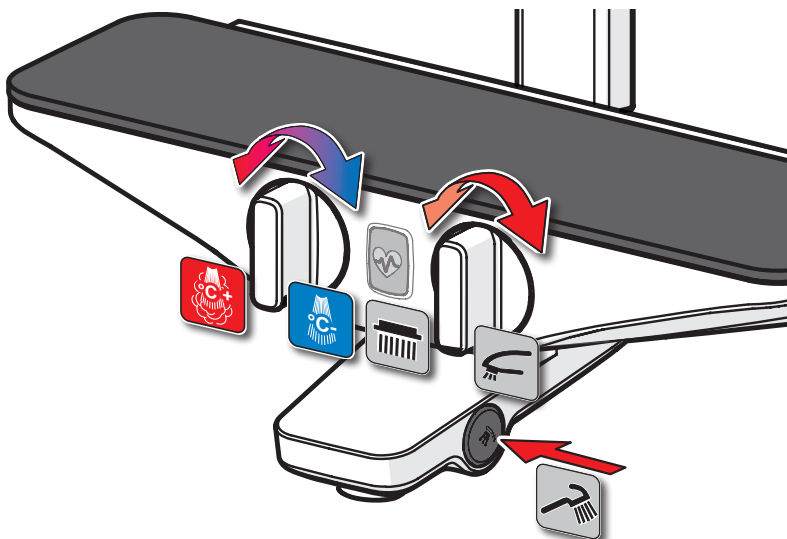
PL Działanie
 RU Принцип действия
 SE Funktion

UA Принцип дії

7542



7591
7593



Operation

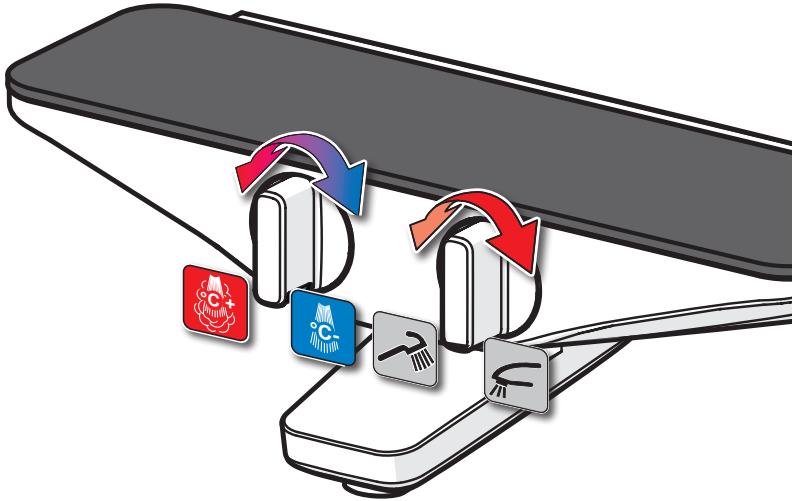
DK Betjening
 EE Toimimine
 FI Toiminta

LT Veikimo principas
 LV Darbības princips
 NO Funksjon

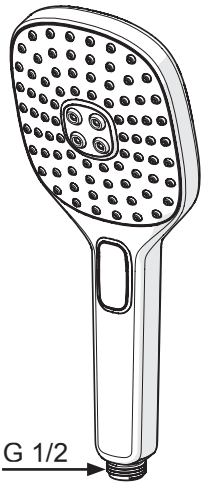
PL Działanie
 RU Принцип действия
 SE Funktion

UA Принцип дії

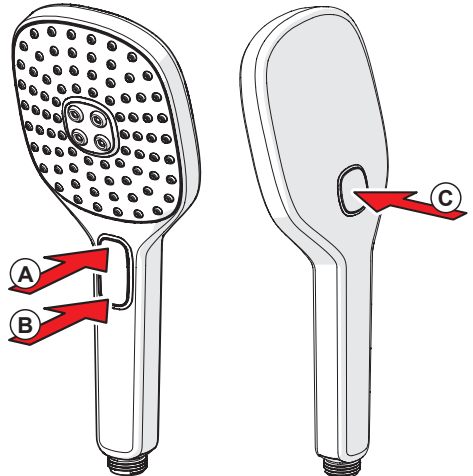
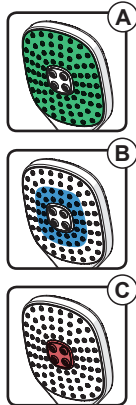
7540



Max 65°C



Max 65°C



Operation

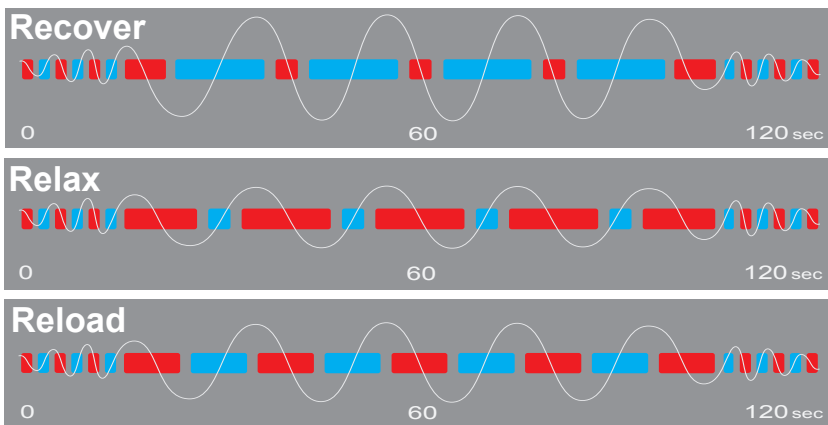
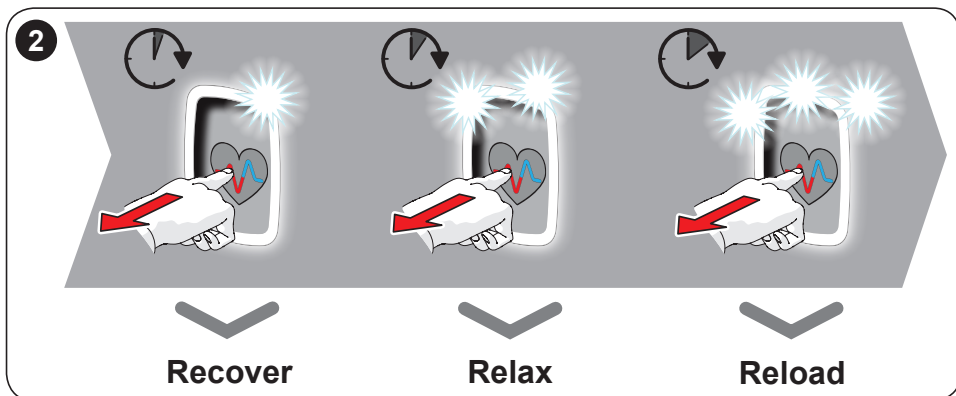
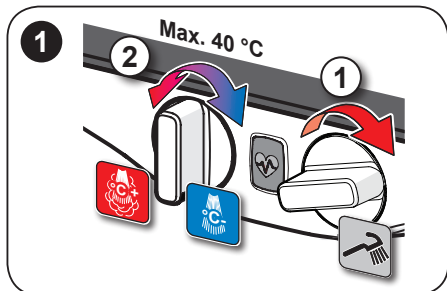
DK Betjening
EE Toimimine
FI Toiminta

LT Veikimo principas
LV Darbības princips
NO Funksjon

PL Działanie
RU Принцип действия
SE Funktion

UA Принцип дії

Activate Wellfit Hot/Cold Therapy



Cleaning/changing the litter filters

DK Rensning/udskiftning af filtre

EE Prügipüüduuri puhastamine/vahetamine

FI Roskasiivilöiden puhdistaminen/vaihtaminen

LT Filtrų valymas ir pakeitimas

LV Dubļu filtru tīrīšana/maiņa

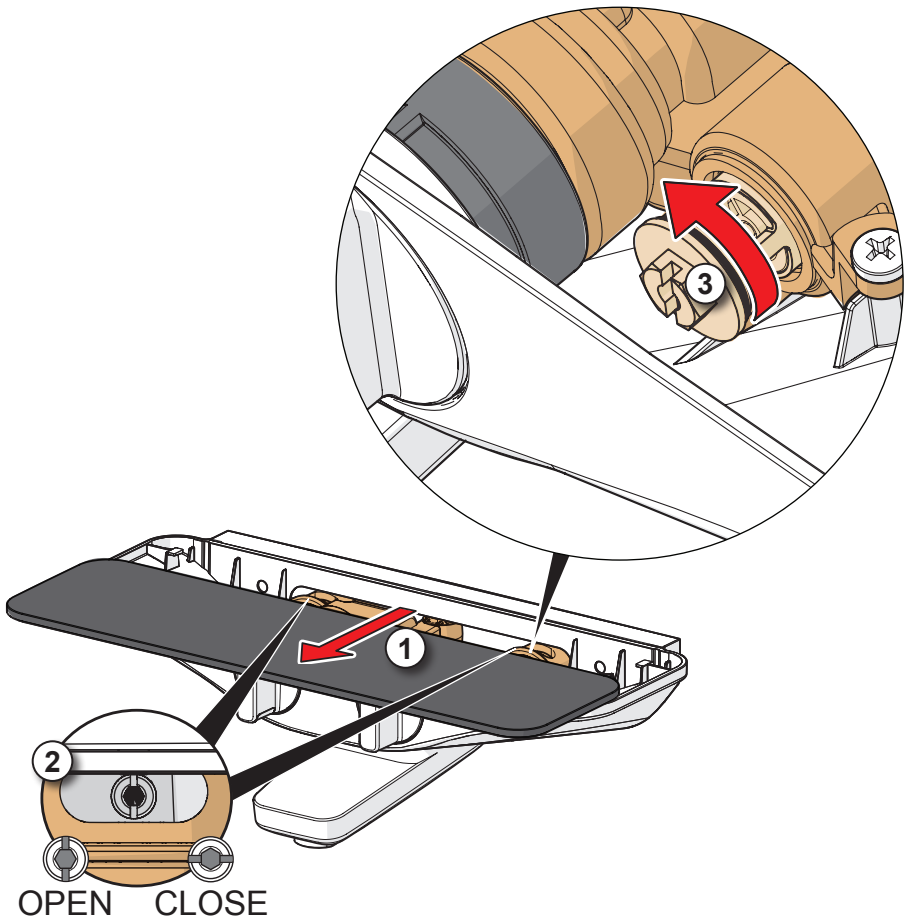
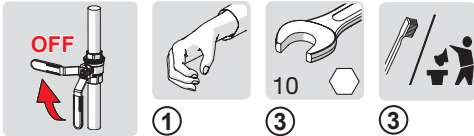
NO Rensing/bytting av filter

PL Czyszczenie/wymiana filtra

RU Очистка и замена уплотнительных фильтро

SE Rengöring/byte av smutsfilter

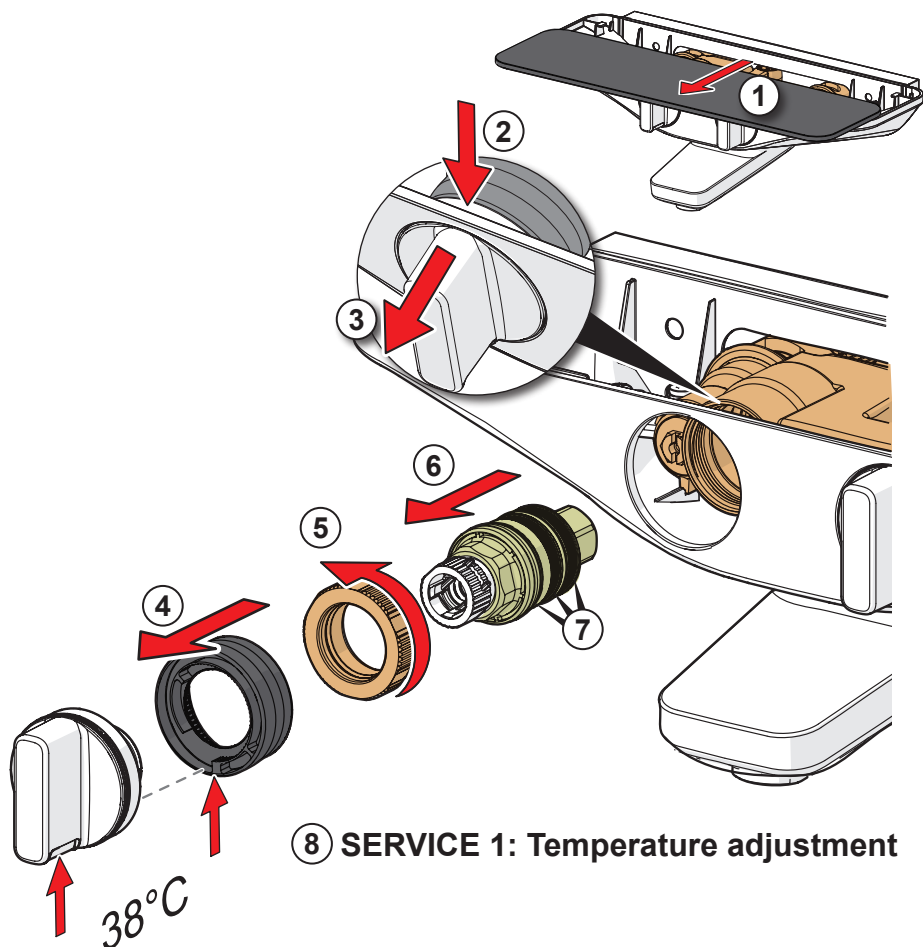
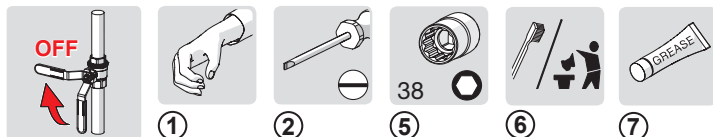
UA Чищення та заміна ущільнюючих фільтрів



Changing the cartridge

DK Udsiftning af reguleringskassette (unit)
 EE Seadeosa vahetus
 FI Säättöosan vaihto
 LT Valdančiosios kasetės pakeitimas
 LV Regulēšanas mehānisma kasetes maiņa

NO Skifting av kassett
 PL Wymiana modułu sterującego
 RU Замена регулировочного блока
 SE Byte av kassett
 UA Заміна регулювального блоку



Changing the diverter

DK Udskiftning af omskifter

EE Suundvahetaja vahetamine

FI Vaihtimen vaihto

LT Perjungiklio pakeitimas

LV Trīseju vārsts maiņa

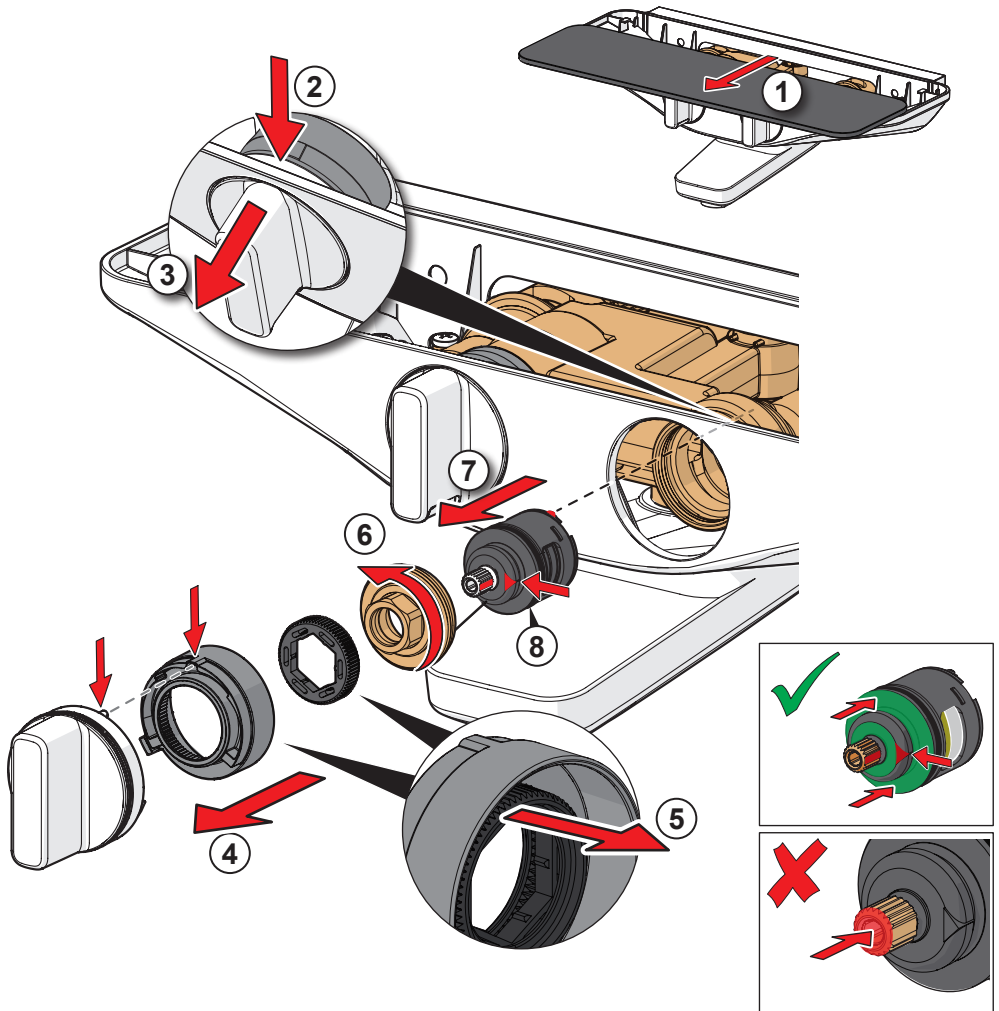
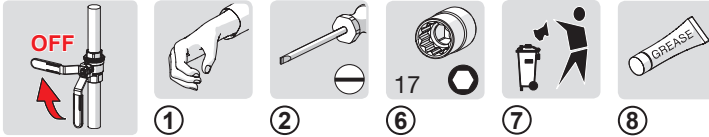
NO Bytting av omkaster

PL Wymiana przełącznika

RU Замена переключателя

SE Byte av omkastare

UA Заміна перемикача



Changing the diverter

DK Udskiftning af omskifter

EE Suundvahetaja vahetamine

FI Vaihtimen vaihto

LT Perjungiklio pakeitimas

LV Trīseju vārsts maiņa

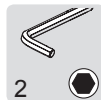
NO Bytting av omkaster

PL Wymiana przełącznika

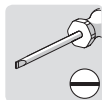
RU Замена переключателя

SE Byte av omkastare

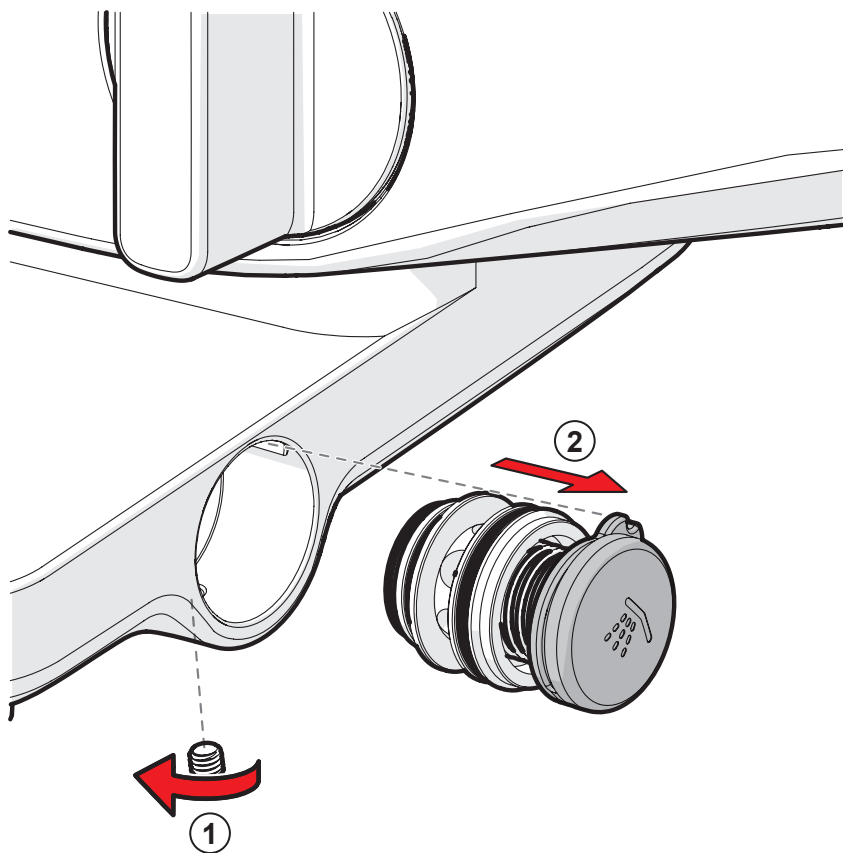
UA Заміна перемикача



①



②



Changing the battery

DK Udskiftning af batteri

EE Patarei vahetamine

FI Pariston vaihto

LT Baterijos pakeitimas

LV Baterijas maiņa

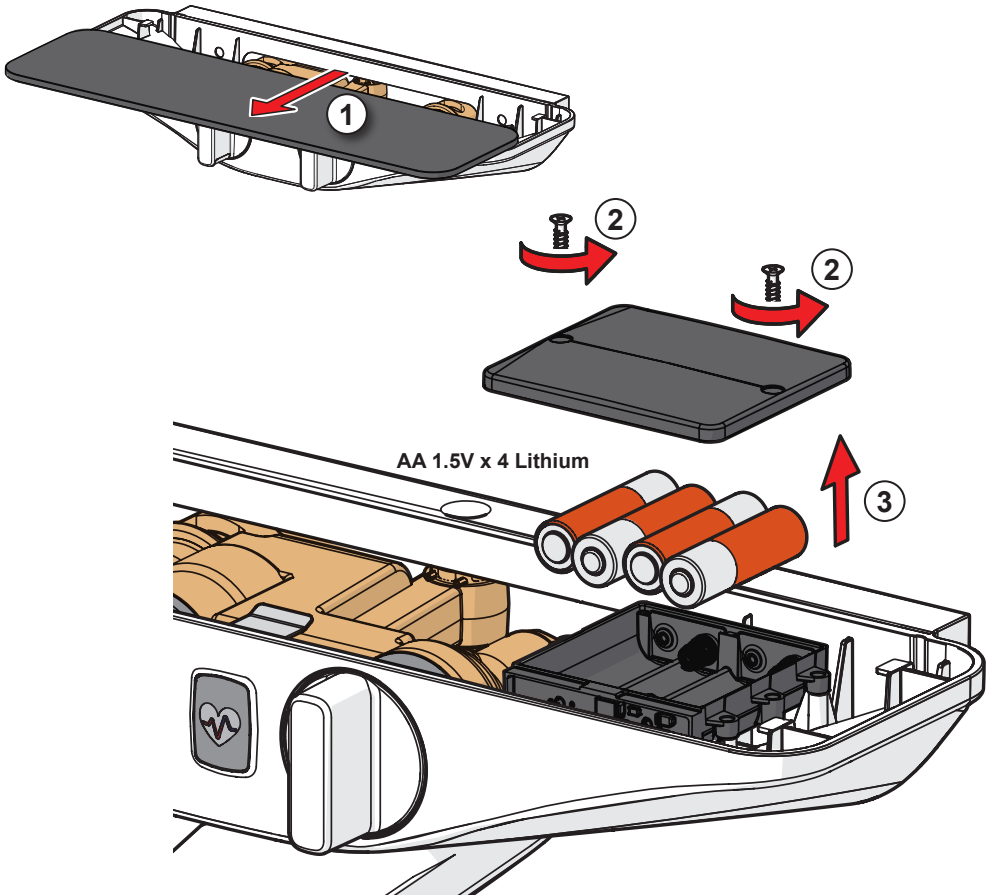
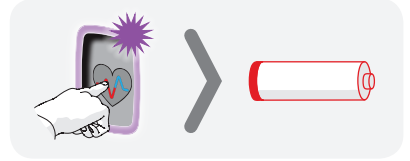
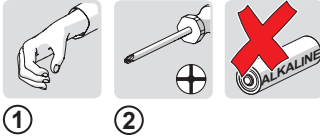
NO Bytting av batteri

PL Wymiana baterii zasilajacej

RU Замена батареек

SE Byte av batteri

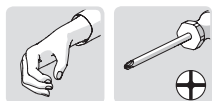
UA Заміна батарейки



Changing the control unit

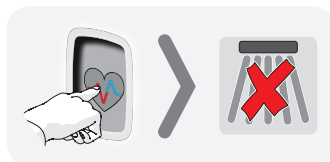
DK Udskiftning af styreenhed
EE Juhtseadme vahetamine
FI Ohjausyksikön vaihto
LT Valdymo bloko keitimas
LV Vadības bloka apkope

NO Bytting av kontrollkomponent
PL Wymiana jednostki sterującej
RU Замена блока управления
SE Byte av styrenhet
UA Заміна блоку керування

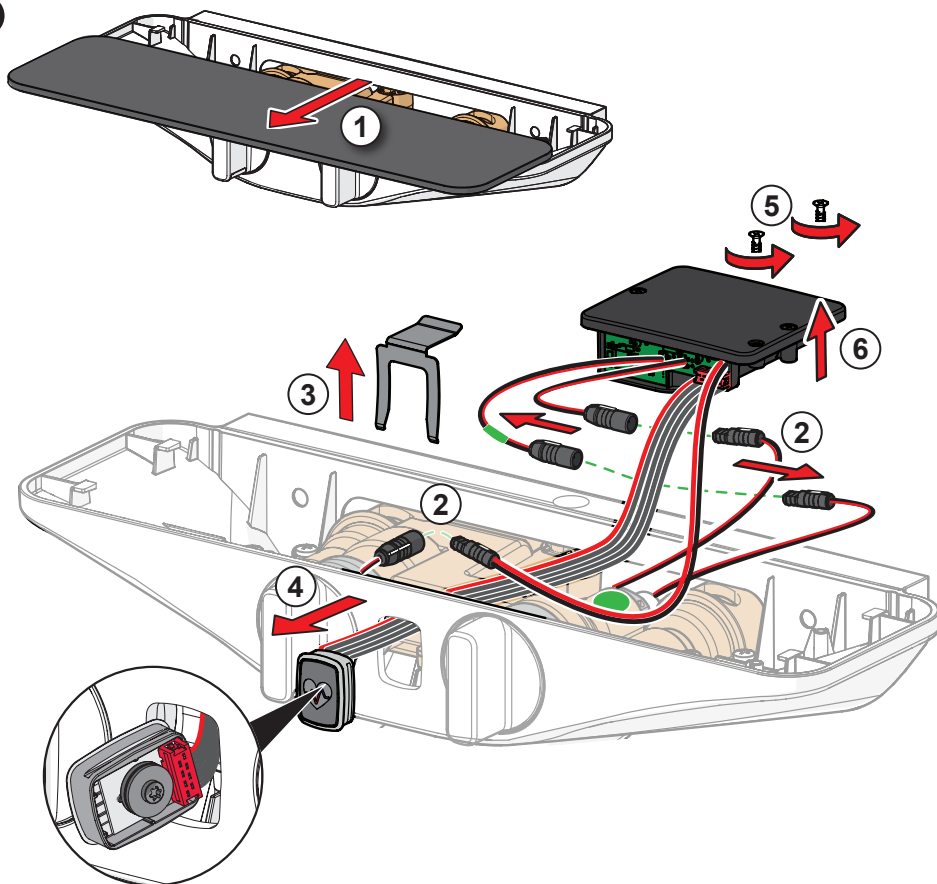


①

⑤



①

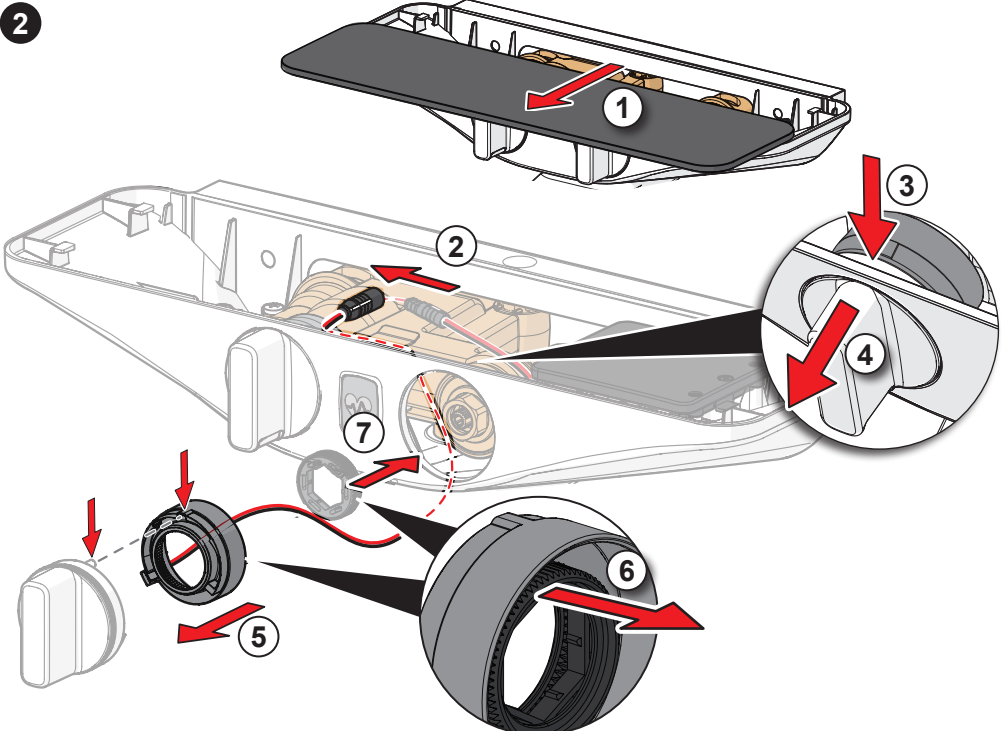
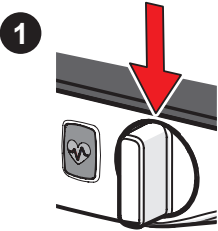
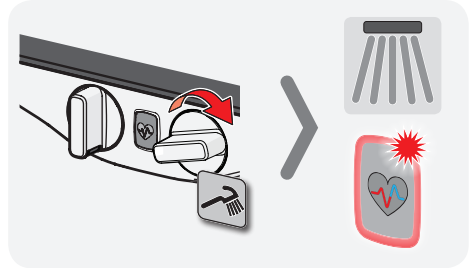
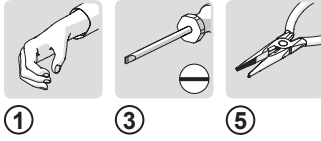


Changing the sensor

DK Udsiftning af sensoren
 EE Sensori vahetamine
 FI Sensorin vaihto
 LT Jutiklio pakeitimas

LV Sensora maiņa
 NO Bytting av sensor
 PL Wymiana sensora
 RU Замена датчика, модели

SE Byte av sensor
 UA Заміна датчика



Changing the solenoid valve

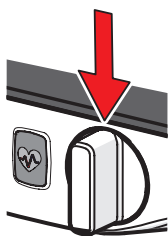
DK Rensning/udskiftning af magnetventilens
 EE Magnetventiili vahetamine
 FI Magneettiventtiilin vaihto
 LT Elektromagnetinio vožtuvo pakeitimas
 LV Elektromagnētiskā vārsta maiņa

NO Bytting av magnetventil
 PL Wymiana zaworu solenoidowego
 RU Замена электромагнитного клапана
 SE Byte av magnetventil
 UA Заміна електро магнітного клапана

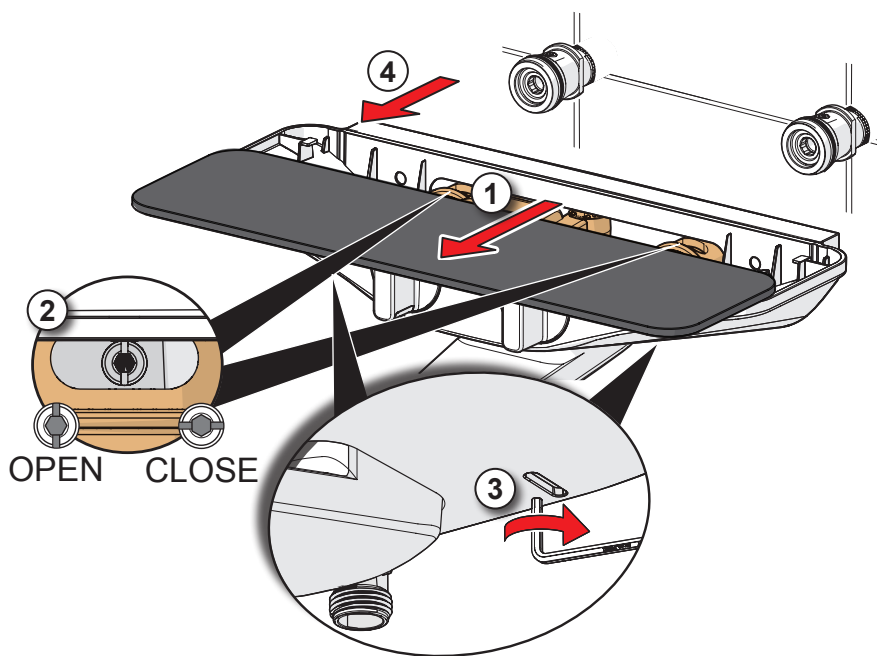


U-model

1



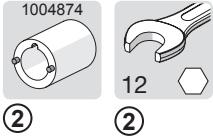
2



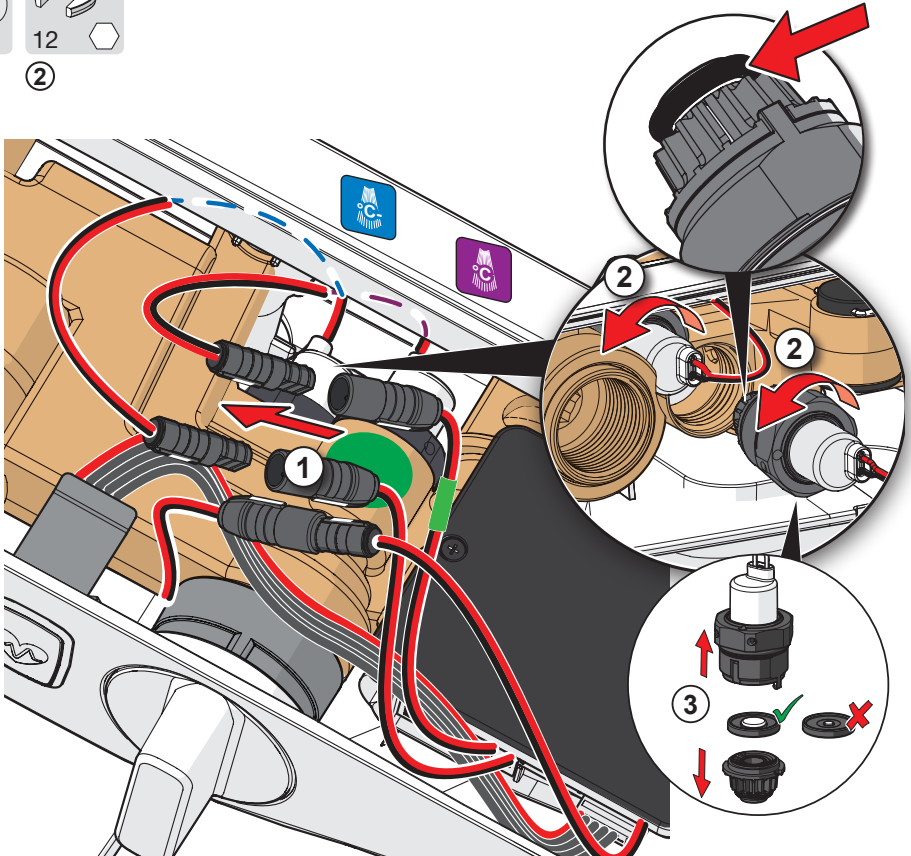
Changing the solenoid valve

DK Rensning/udskiftning af magnetventilens
 EE Magnetventiili vahetamine
 FI Magneettventtiilin vaihto
 LT Elektromagnetinio vožtuvo pakeitimas
 LV Elektromagnētiskā vārsta maiņa

NO Bytting av magnetventil
 PL Wymiana zaworu solenoidowego
 RU Замена злєктромагнитного клапана
 SE Byte av magnetventil
 UA Заміна електро магнітного клапана



3



4



Cleaning the faucet

DK Rengøring af armaturet

EE Puhastamine

FI Puhdistus

LT Maišytuvo valymas

LV Krāna tīrīšana

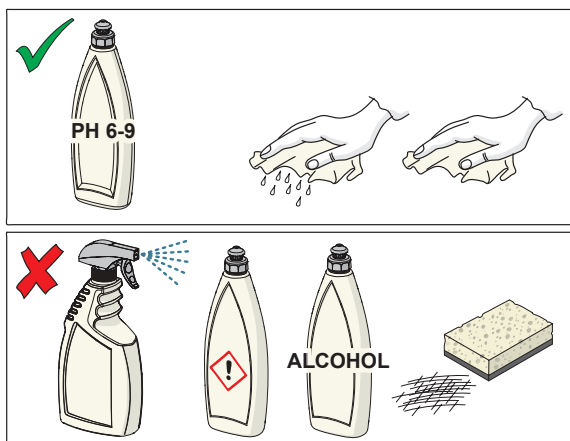
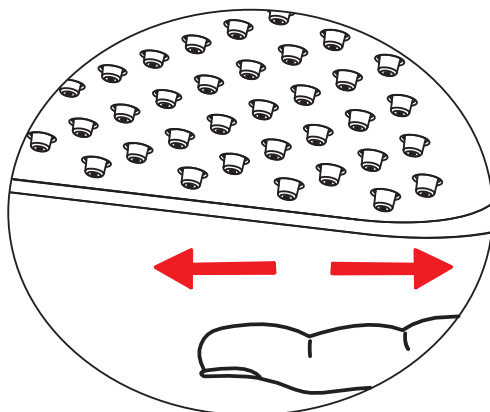
NO Rengjøring av kranen

PL Czyszczenie baterii

RU Чистка смесителя

SE Rengöring av blandarna

UA Чищення змішувача



Spare parts

DK Reservedele
EE Varuosad
FI Varaosat

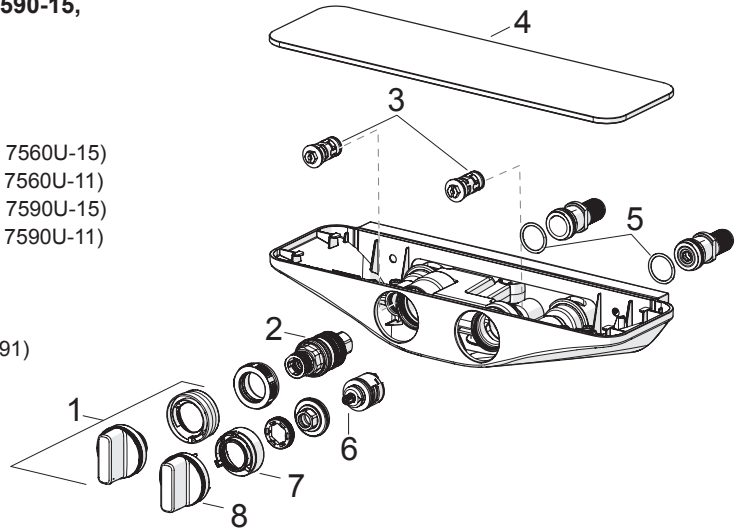
LT Atsarginės dalys
LV Rezerves daļas
NO Reservedeler

PL Części zamienne
RU Запасные части
SE Reservdelar

UA Запасні частини

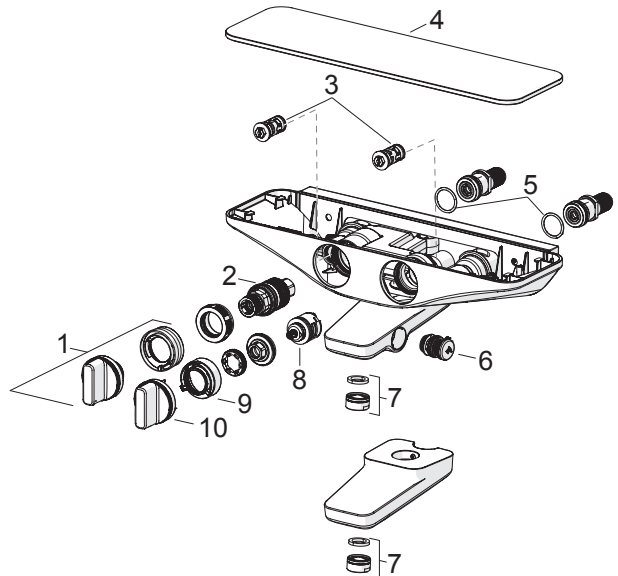
7560-11, 7560-15, 7560U-11, 7560U-15, 7590-11, 7590-15, 7590U-11, 7590U-15

- 1 1000791V
- 2 178780V
- 3 602346V
- 4 1003043V (7560-15, 7560U-15)
- 4 1003044V (7560-11, 7560U-11)
- 4 1003059V (7590-15, 7590U-15)
- 4 1003062V (7590-11, 7590U-11)
- 5 602674V
- 6 198282V
- 7 1002451V (7560)
- 7 1000699V (7590, 7591)
- 8 1000716V



7540-11, 7540-15, 7540U-11, 7540U-15, 7591-11, 7591-15, 7591U-11, 7591U-15

- 1 1000791V
- 2 178780V
- 3 602346V
- 4 1003048V (7540-15, 7540U-15)
- 4 1003049V (7540-11, 7540U-11)
- 4 1003071V (7591-15, 7591U-15)
- 4 1001593V (7591-11, 7591U-11)
- 5 602674V
- 6 1002394V (7591)
- 7 602104V
- 8 198282V
- 9 1000699V
- 10 1000716V

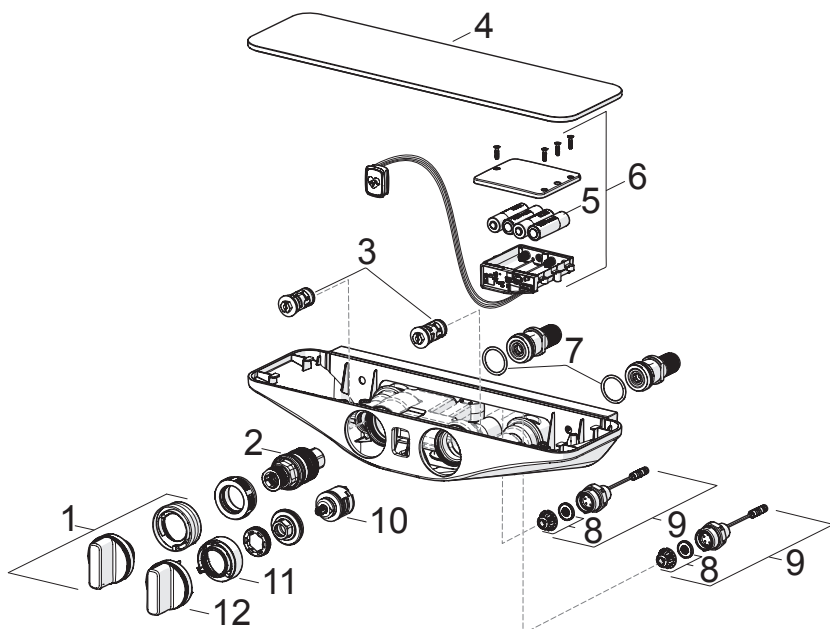


Spare parts

DK Reservedele	LT Atsarginės dalys	PL Części zamienne	UA Запасні частини
EE Varuosad	LV Rezerves daļas	RU Запасные части	
FI Varaosat	NO Reservedeler	SE Reservdelar	

7562-11, 7562-15, 7562U-11, 7562U-15, 7592-11, 7592-15, 7592U-11, 7592U-15

- 1 1000791V
- 2 178780V
- 3 602346V
- 4 1003043V (7562-15, 7562U-15)
- 4 1003044V (7562-11, 7562U-11)
- 4 1003059V (7592-15, 7592U-15)
- 4 1003062V (7592-11, 7592U-11)
- 5 600599V
- 6 1000858V
- 7 602674V
- 8 199205V
- 9 199206V
- 10 198282V
- 11 1003519V (7562, 7562U)
- 11 1003518V (7592, 7592U)
- 12 1000716V



Spare parts

DK Reservedele
EE Varuosad
FI Varaosat

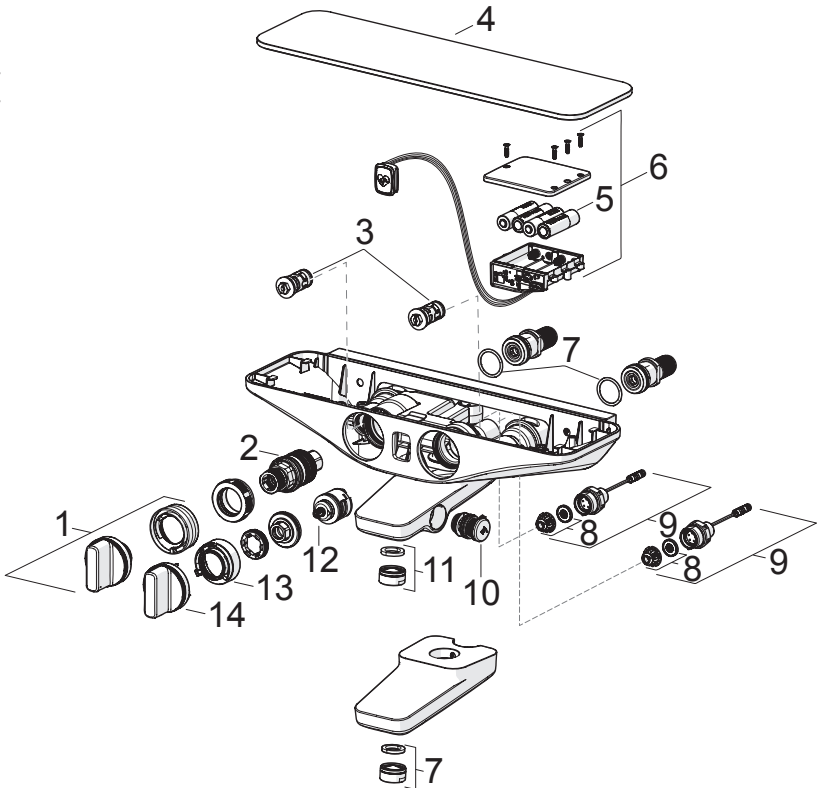
LT Atsarginės dalys
LV Rezerves daļas
NO Reservedeler

PL Części zamienne
RU Запасные части
SE Reservdelar

UA Запасні частини

**7542-11, 7542-15, 7542U-11, 7542U-15,
 7593-11, 7593-15, 7593U-11, 7593U-15**

- 1 1000791V
- 2 178780V
- 3 602346V
- 4 1003043V (7542-15, 7542U-15)
- 4 1003044V (7542-11, 7542U-11)
- 4 1003071V (7593-15, 7593U-15)
- 4 1001593V (7593-11, 7593U-11)
- 5 600599V
- 6 1000858V
- 7 602674V
- 8 199205V
- 9 199206V
- 10 1002394V
- 11 602104V
- 12 198282V
- 13 1003518V
- 14 1000716V



Oras Group is a powerful European provider of sanitary fittings: the market leader in the Nordics and a leading company in Continental Europe. The company's mission is to make the use of water easy and sustainable and its vision is to become the European leader of advanced sanitary fittings. Oras Group has two strong brands, Oras and Hansa.

The head office of the Group is located in Rauma, Finland, and the Group has four manufacturing sites: Burglengenfeld (Germany), Kralovice (Czech Republic), Olesno (Poland) and Rauma (Finland). Oras Group employs approximately 1400 people in twenty countries. Oras Group is owned by Oras Invest, a family company and an industrial owner.

ORAS GROUP
Isometsäntie 2, P.O. Box 40
FI-26101 Rauma
Tel. +358 2 83 161
Fax +358 2 831 6300
info.finland@oras.com
www.oras.com

